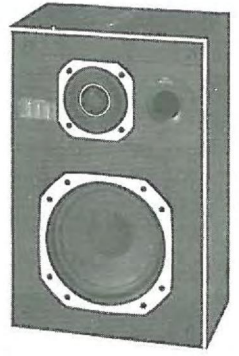
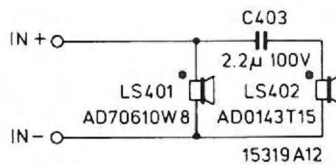


Service
Service
Service



Service Manual

Volume Volume	: 13 litres	Cross-over frequencies Frequencies de convergence	: 5000 Hz
Dimensions Dimensions	: 385x255x196 mm	Resonance frequency Fréquence de résonance	: 20-86 Hz
Weight Poids	: 4.7 kg	Frequency range Réponse de fréquence	: 45 Hz-20 kHz
Rated impedance Impédance nominale	: 8 Ω	Slope: high-pass Pente: passe-haut	: 6 dB/oct.
Power handling capacity Capacité de charge	: 30 W		



GB

Safety regulations require that the set be restored to its original condition and that parts which are identical with those specified, be used

F

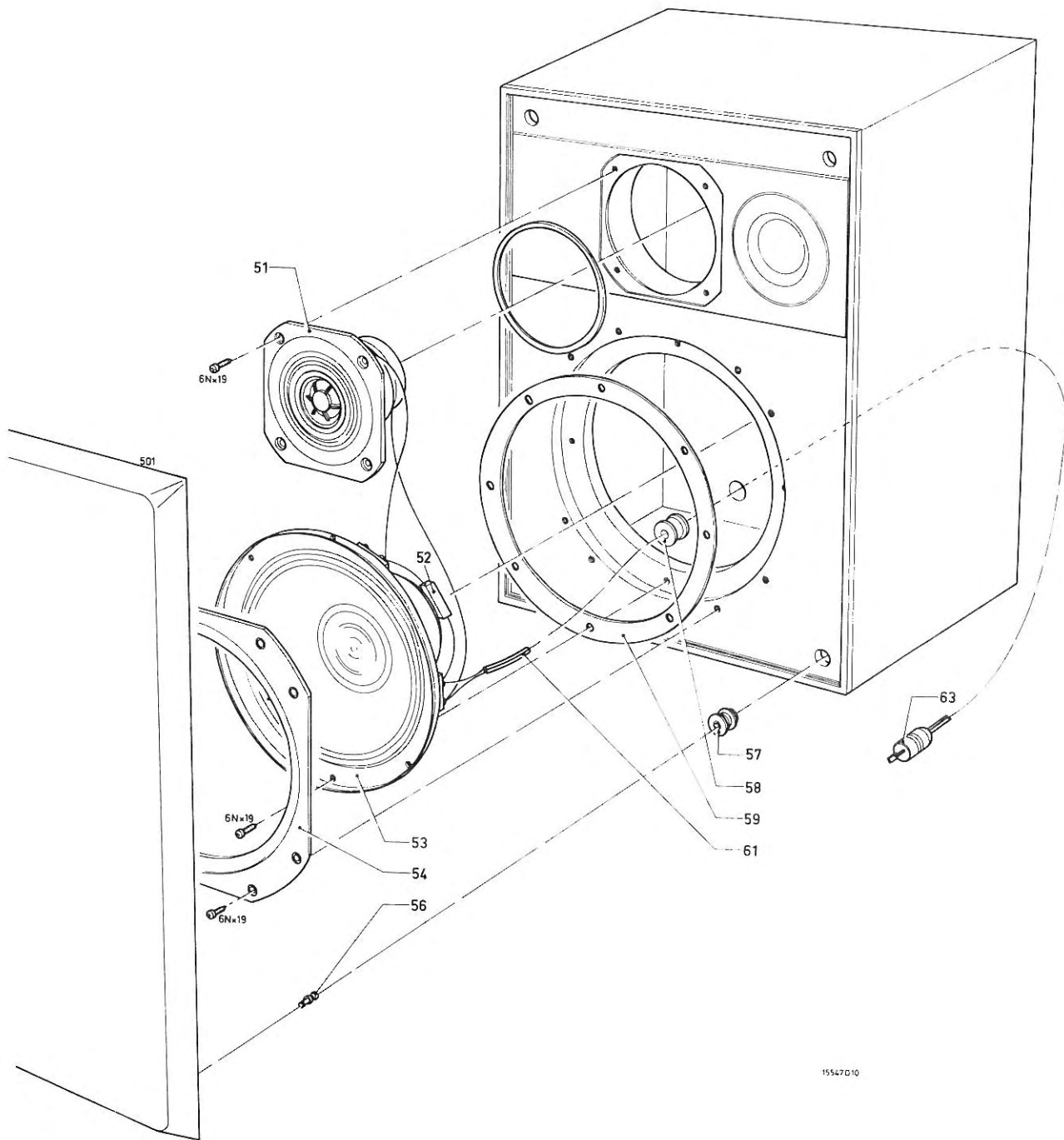
Les normes de sécurité exigent que l'appareil soit remis à l'état d'origine et que soient utilisées les pièces de rechange identiques à celles spécifiées.

Documentation Technique Service Dokumentation Documentazione di Servizio Huolto-Ohje Manual de Servicio Manual de Servicio



Subject to modification
4822 725 12803
Printed in The Netherlands

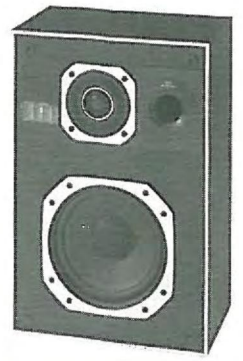
PHILIPS



15547010

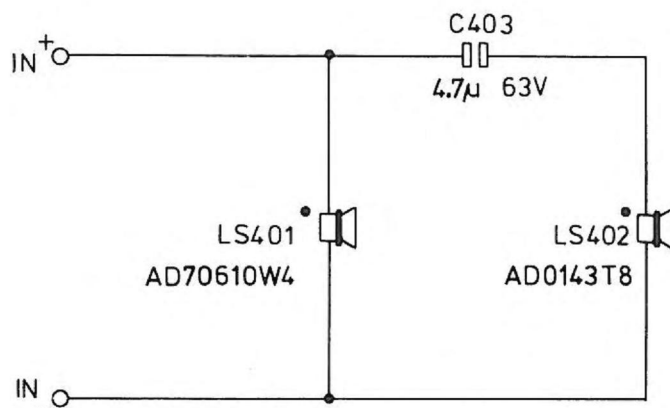
51	4822 240 70027 – AD0143T15
52	4822 121 40188
53	4822 240 50123 – AD70610W8
54	4822 466 90887
56	4822 535 91104
57	4822 462 40364
58	4822 325 60204
59	4822 532 51086
61	4822 322 20014 – 100 m
63	4822 264 30041

Service
Service
Service

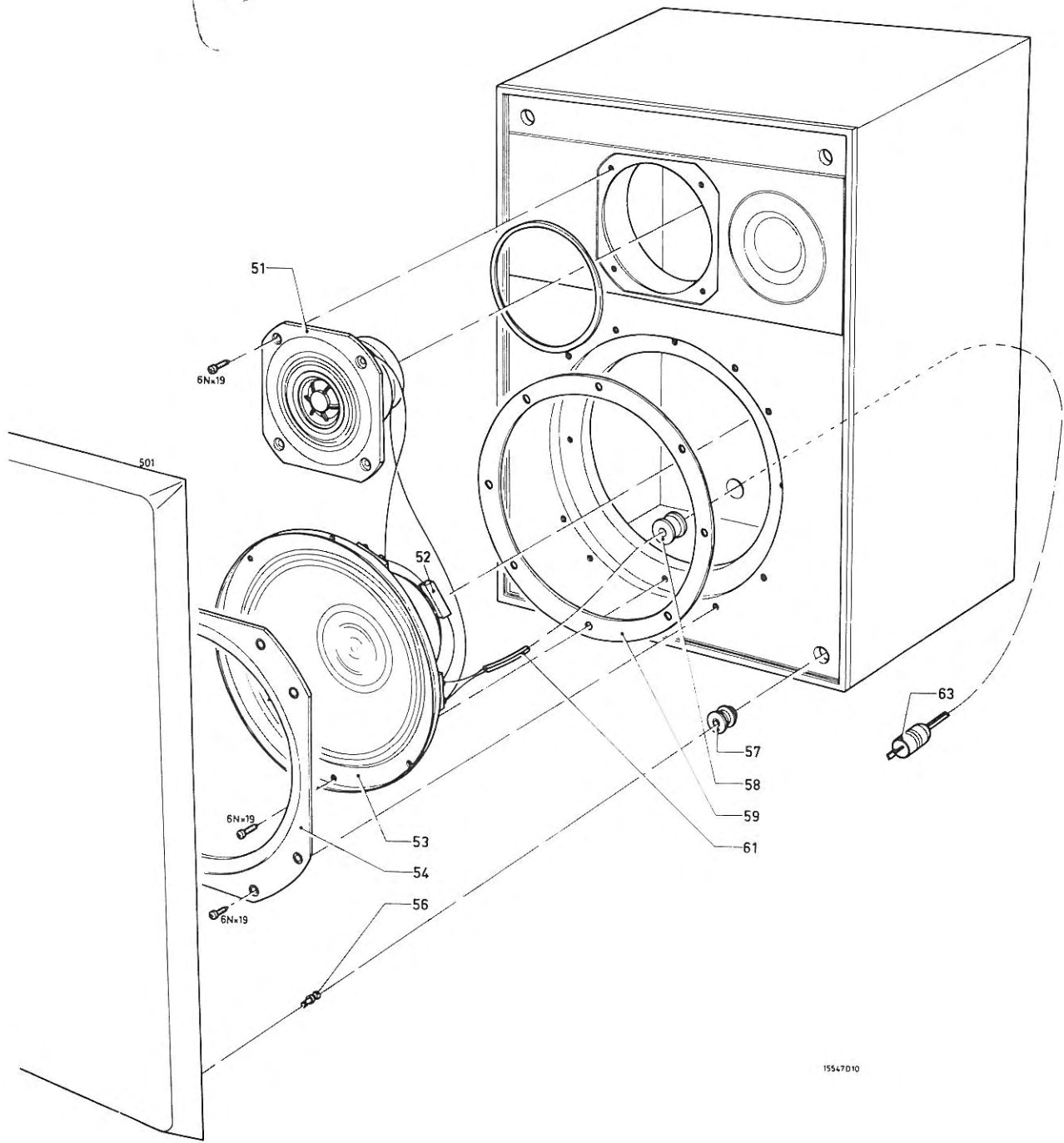


Service Manual

Volume Volume	: 13 litres	Cross-over frequencies Frequences de convergence	: 5000 Hz
Dimensions Dimensions	: 385x255x196 mm	Resonance frequency Fréquence de résonance	: 20 - 86 Hz
Weight Poids	: 4.7 kg	Frequency range Réponse de fréquence	: 45 Hz - 20 kHz
Rated impedance Impédance nominale	: 4 Ω	Slope: High-pass Pente: Passe-haut	: 6 dB/oct.
Power handling capacity Capacité de charge	: 35 W		



16471A2



15547D10

- | | |
|----|----------------------------|
| 51 | 4822 240 70033 - AD0143T8 |
| 52 | 4822 124 20748 |
| 53 | 4822 240 50132 - AD70611W4 |
| 54 | 4822 466 90887 |
| 56 | 4822 535 91104 |
| 57 | 4822 462 40364 |
| 58 | 4822 325 60204 |
| 59 | 4822 532 51086 |
| 61 | 4822 322 20014 - 100 m |
| 63 | 4822 264 30041 |